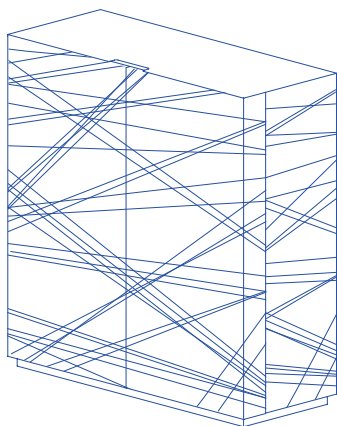


Graffio sideboard

DESIGN BY PAOLO BENEVELLO



D^EC **CASTELLI**

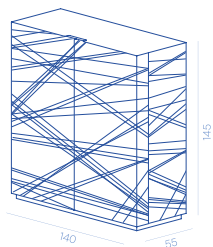
GRAFFIO

DESIGN BY PAOLO BENEVELLI

Two-door cabinet clad in metal on all sides, except the back panel. Each door is equipped with three shelves and corresponding bottle holders. Internally fitted with fixed shelves and a partition.

Mobile a 2 ante rivestito in metallo su tutti i lati, schienale escluso. Le ante sono dotate di 3 ripiani ciascuna e relativi portabottiglie. Internamente attrezzato con ripiani fissi e divisorio.

Graffio



CABINET HINGE ADJUSTMENT — REGOLAZIONE CERNIERE ANTE



Tools for a correct assembly:

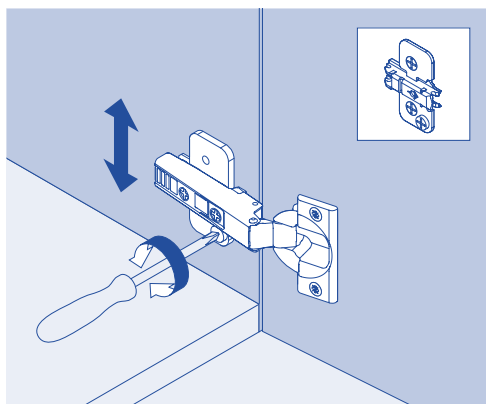
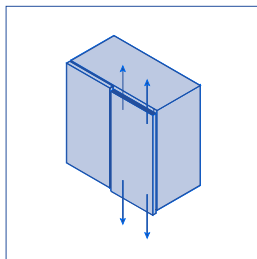
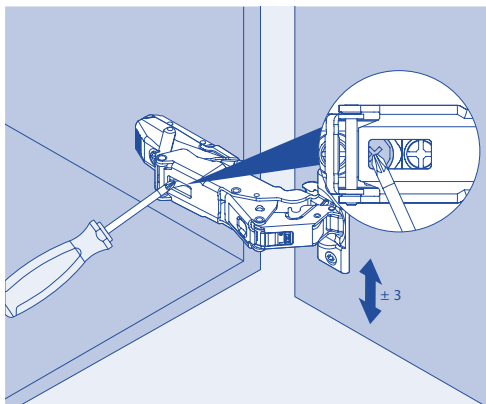
Meter; Bubble level; Screwdriver;

Strumenti per un corretto montaggio:

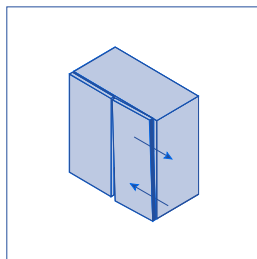
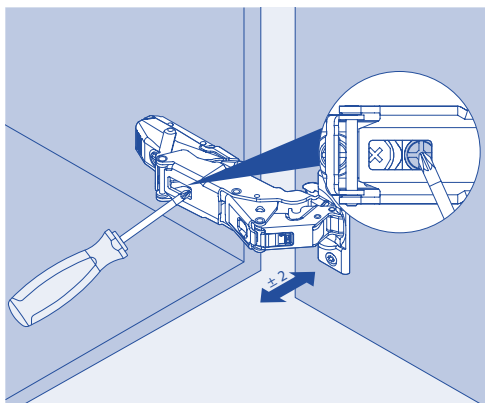
Metro; Livella a bolla; Cacciavite

CABINET HINGE ADJUSTMENT — REGOLAZIONE CERNIERE ANTE

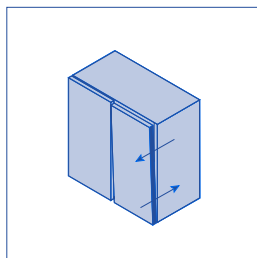
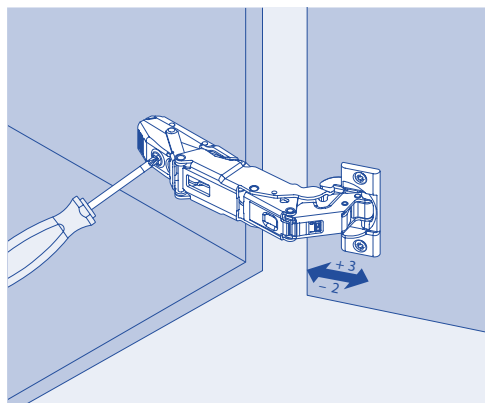
VERTICAL ADJUSTMENT — REGOLAZIONE VERTICALE



LATERAL ADJUSTMENT — REGOLAZIONE LATERALE



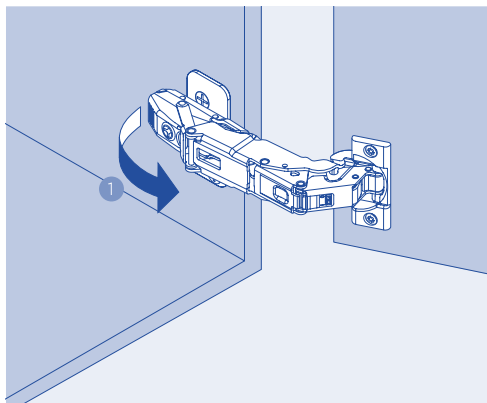
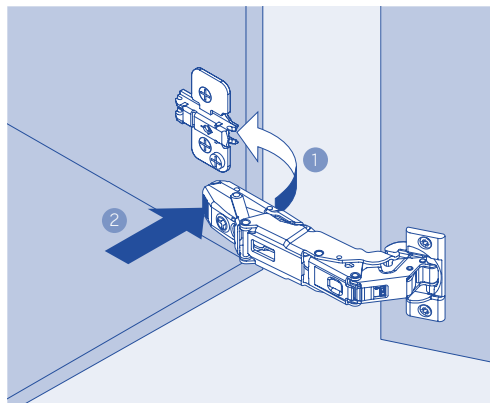
FRONTAL ADJUSTMENT — REGOLAZIONE FRONTALE



DOOR LATCH/RELEASE — AGGANCIAMENTO/SGANCIO ANTA

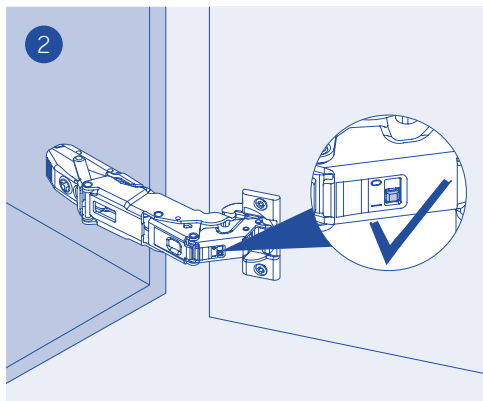
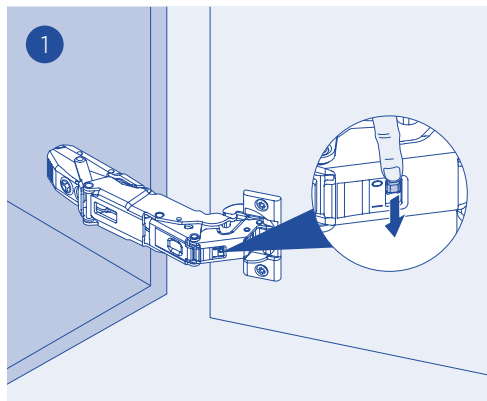
DOOR LATCHING ADJUSTMENT — REGOLAZIONE AGGANCIAMENTO ANTA

DOOR RELEASE ADJUSTMENT — REGOLAZIONE SGANCIO ANTA

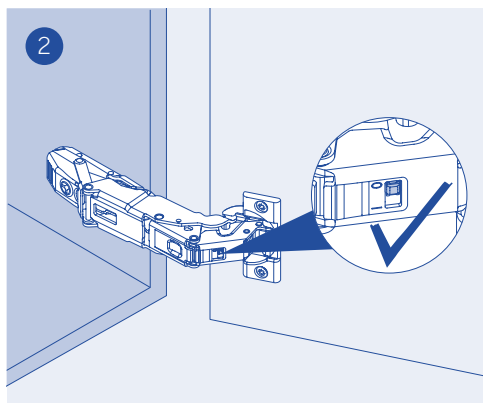
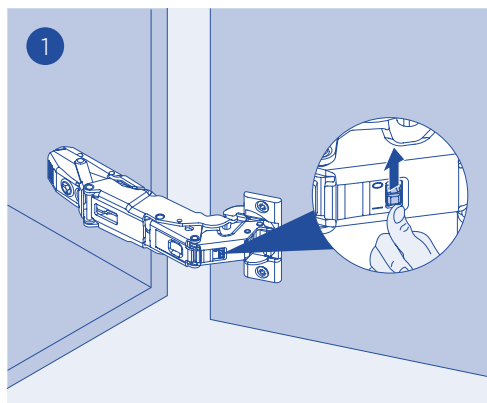


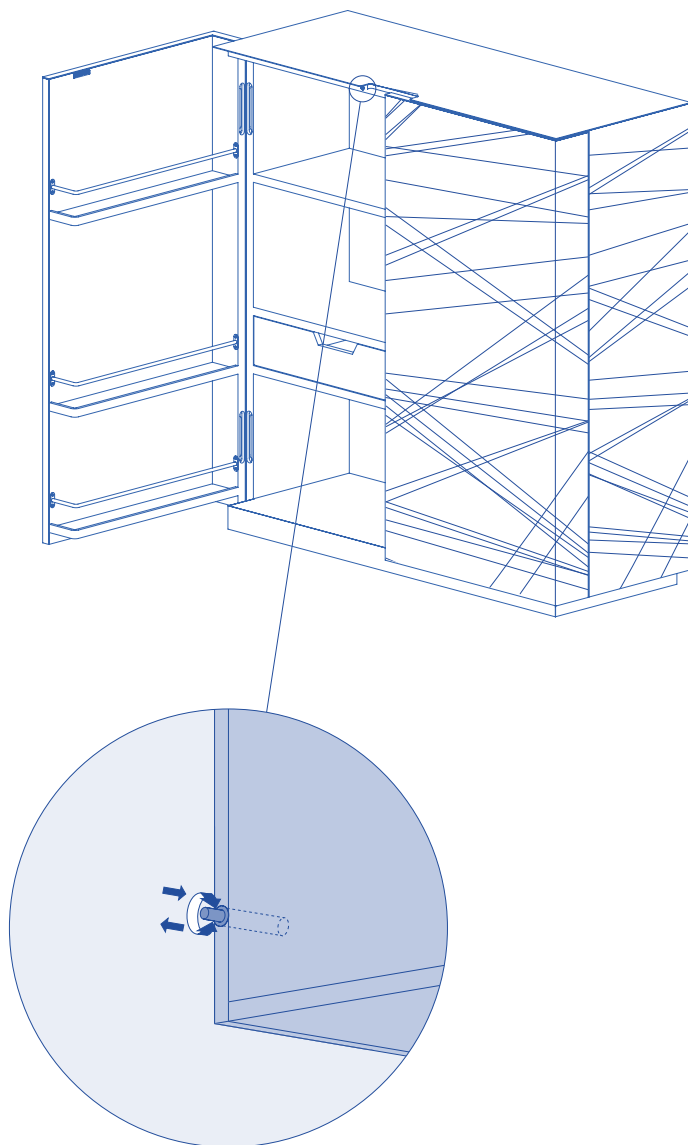
SLOW CLOSING ADJUSTMENT — REGOLAZIONE CHIUSURA RALLENTATA

ACTIVATION SLOW CLOSING — ATTIVAZIONE CHIUSURA RALLENTATA



DEACTIVATION SLOW CLOSING — DISATTIVAZIONE CHIUSURA RALLENTATA





Adjust the depth of the push pull by screwing or unscrewing.
Regolare la profondità avvitando o svitando del push pull.

De Castelli Srl – Headquarters
Via delle Industrie, 10
31035 Crocetta del Montello TV, Italy
+39 0423 638218

De Castelli Gallery – Milan
Via Uberto Visconti di Modrone, 20
20122 Milan MI, Italy
+39 02 76006999

info@decastelli.com
decastelli.com