

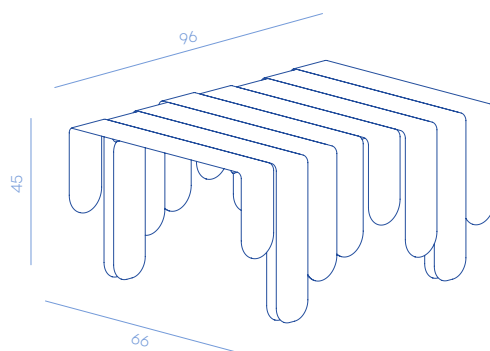
Xilo Coffee table

DESIGN BY DELINEO DESIGN STUDIO

Sculptural coffee table entirely made of 3 mm thick brass metal sheets rounded at the ends.

Tavolino scultoreo realizzato interamente in lastre di ottone in spessore 3 mm stondate alle estremità.

Xilo Table
DC697
48 kg



METAL FINISHES



L1



L2

PRODUCT SPECIFICATION

Assembly	Shipped assembled
Usage	Indoor use
Details	– Sculptural coffee table entirely made of 3 mm thick brass

SPECIFICHE PRODOTTO

Assemblaggio	Spedito montato
Utilizzo	Uso interno
Dettagli	– Coffee table scultoreo interamente realizzato in ottone di spessore 3 mm

ON REQUEST

Finishes	The product is available only in the finishes listed
Dimensions	The product is available only in the dimensions listed

SU RICHIESTA

Finiture	Il prodotto è disponibile solo nelle finiture previste
Dimensioni	Il prodotto è disponibile solo nelle dimensioni previste