

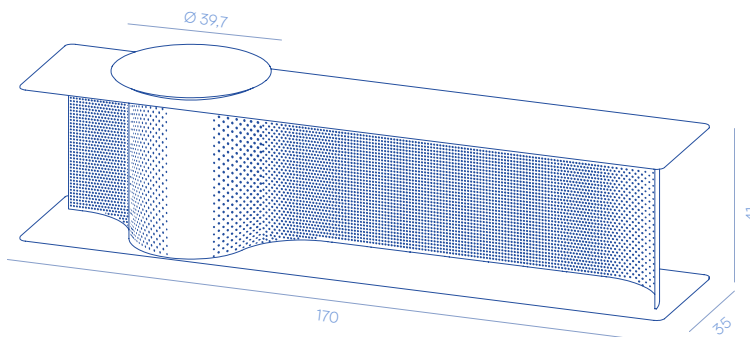
# Wave

DESIGN BY LANZAVECCHIA+WAI

Bench entirely made of 4 mm thick metal sheets, equipped with a empty-pockets bowl and a decorative perforated pattern.

Panca interamente realizzata in lamiere da 4 mm di spessore, dotata di ciotola svuotatasche e motivo decorativo traforato.

Wave  
DC648  
75 kg



## METAL FINISHES



M9



M10

## PRODUCT SPECIFICATION

Assembly	Shipped assembled
Usage	Indoor use
Details	<ul style="list-style-type: none"><li>- Bench entirely made of metal 4 mm thick</li><li>- It features a movable free empty-pockets bowl and a decorative perforated pattern</li></ul>

## SPECIFICHE PRODOTTO

Assemblaggio	Spedito montato
Utilizzo	Uso interno
Dettagli	<ul style="list-style-type: none"><li>- Panca realizzata interamente in metallo spessore 4 mm</li><li>- Caratterizzata da una ciotola svuota-tasche e da un pattern realizzato con la microforatura</li></ul>

## ON REQUEST

Finishes	The product is available only in the finishes listed
Dimensions	The product is available only in the dimensions listed

## SU RICHIESTA

Finiture	Il prodotto è disponibile solo nelle finiture previste
Dimensioni	Il prodotto è disponibile solo nelle dimensioni previste