

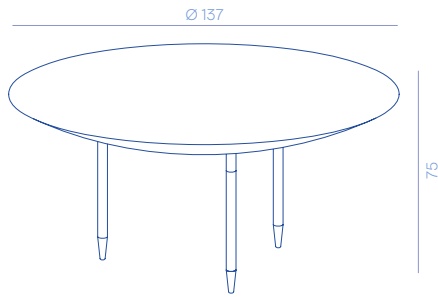
Roma

DESIGN BY MINELLI FOSSATI

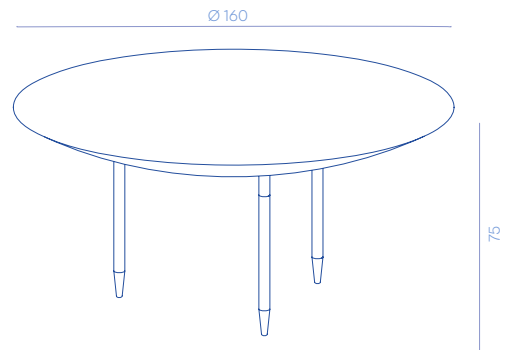
Round metal table characterized by a curved base and metal feet in contrast with the structure.

Tavolo tondo in metallo caratterizzato da fondo bombato e puntali in metallo a contrasto con la struttura.

Roma 137
DC609
100 kg



Roma 160
DC610
130 kg




METAL FINISHES



M0


PRODUCT SPECIFICATION

Feet	Brushed brass M9 Brushed copper M10
	
Assembly	Shipped disassembled
Usage	Indoor use
Details	- Sculptural table entirely made of metal - Feet made of brass or copper

ON REQUEST

Finishes	The product is available only in the finishes listed
Dimensions	The product is available only in the dimensions listed

SPECIFICHE PRODOTTO

Gambe	Ottone spazzolato M9 Rame spazzolato M10
	
Assemblaggio	Spedito smontato
Utilizzo	Uso interno
Dettagli	- Tavolo scultoreo realizzato interamente in metallo - Piedini disponibili in ottone o in rame

SU RICHIESTA

Finiture	Il prodotto è disponibile solo nelle finiture previste a listino
Dimensioni	Il prodotto è disponibile solo nelle dimensioni previste a listino