

Ripple

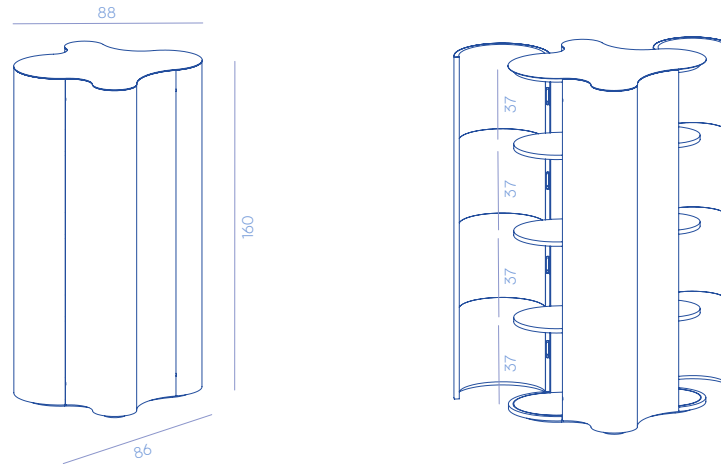
DESIGN BY MARCO PISATI

Sculptural cabinet characterized by an organic shape with 2 push and pull 180° doors opening, clad in metal on all sides. Equipped with 3 shelves per each compartment.

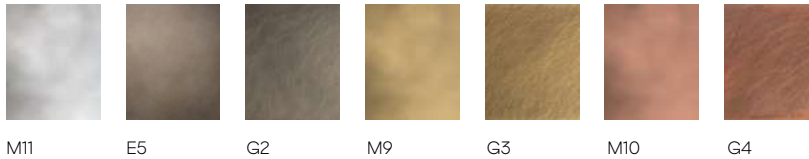
Cabinet scultoreo caratterizzato da una forma organica con 2 ante con apertura push and pull a 180°, rivestito in metallo su tutti i lati. Dotato di 3 ripiani per ogni vano.

Ripple
DC696
160 kg

Open / Aperto



METAL FINISHES



PRODUCT SPECIFICATION

Structure	Matt lacquered RAL 7016 wood
Assembly	Shipped assembled
Usage	Indoor use
Details	<ul style="list-style-type: none">- Clad in metal on all sides- Two hidden doors with 180° push and pull opening- Equipped with 3 fixed shelves per compartment

ON REQUEST

Finishes	<ul style="list-style-type: none">- The product can also be made upon request, subject to confirmation of feasibility by De Castelli- Price is on request
Dimensions	The product is available only in the dimensions listed

SPECIFICHE PRODOTTO

Struttura	Legno laccato RAL 7016 opaco
Assemblaggio	Spedito montato
Utilizzo	Uso interno
Dettagli	<ul style="list-style-type: none">- Rivestito in metallo su tutti i lati- Due ante nascoste con apertura push and pull a 180°- Dotato di 3 ripiani fissi per vano

SU RICHIESTA

Finiture	<ul style="list-style-type: none">- Il prodotto può essere realizzato anche in finiture su richiesta, previa conferma fattibilità da parte di De Castelli- Il prezzo è su richiesta
Dimensioni	Il prodotto è disponibile solo nelle dimensioni previste