

Ribot

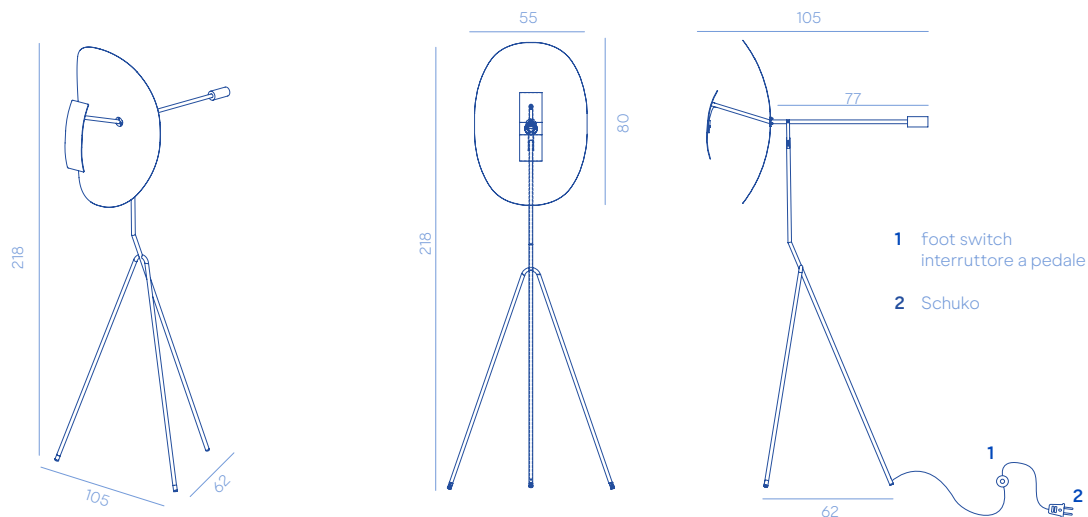
DESIGN BY ALESSANDRO MASON

Sculptural floor lamp with hammered polished brass light diffuser.

Lampada scultorea da terra con paralume in ottone lucido martellato.

Ribot
DC502
13,3 kg

Detailed measurements / Misure di dettaglio



Lighting details / Dettagli illuminazione

VOLTAGE V	FREQ. HZ	POWER W	CLASS	IP	TEMP K°	DIMMABLE
230 V	50/60 HZ	11 W	II	20	3000°	NO

METAL FINISHES



G8

PRODUCT SPECIFICATION

Assembly	Shipped assembled
Usage	Indoor use
Details	Floor lamp with foot switch and European socket

ON REQUEST

Finishes	The product is available only in the finishes listed
Dimensions	The product is available only in the dimensions listed

SPECIFICHE PRODOTTO

Assemblaggio	Spedito montato
Utilizzo	Uso interno
Dettagli	Lampada da terra con interruttore a pedale e presa europea

SU RICHIESTA

Finiture	Il prodotto è disponibile solo nelle finiture previste
Dimensioni	Il prodotto è disponibile solo nelle dimensioni previste