

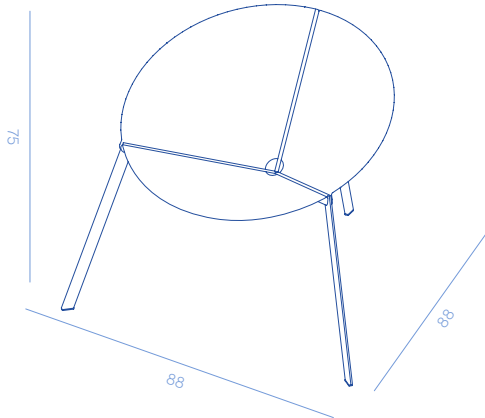
Pensando ad Acapulco

DESIGN BY IVDESIGN

Armchair entirely made of metal with an iconic shape, characterized by pleated segments.

Poltroncina interamente realizzata in metallo dalla forma iconica, caratterizzata da segmenti plissettati.

Pensando ad Acapulco
DC514
19 kg



METAL FINISHES



M14



M13

PRODUCT SPECIFICATION

Structure	DeLabré M12
Assembly	Shipped assembled
Usage	Indoor use
Details	<ul style="list-style-type: none">- Armchair entirely made of metal- It consists of 3 radial pleated segments- Seat height 44 cm

SPECIFICHE PRODOTTO

Struttura	DeLabré M12
Assemblaggio	Spedito montato
Utilizzo	Uso interno
Dettagli	<ul style="list-style-type: none">- Poltrona realizzata interamente in metallo- Caratterizzata da 3 segmenti radiali piegati- Altezza seduta 44 cm

ON REQUEST

Finishes	The product is available only in the finishes listed
Dimensions	The product is available only in the dimensions listed

SU RICHIESTA

Finiture	Il prodotto è disponibile solo nelle finiture previste
Dimensioni	Il prodotto è disponibile solo nelle dimensioni previste