

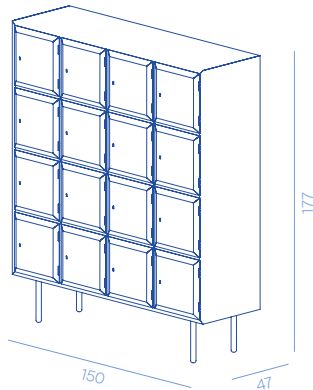
Longing Cabinet

DESIGN BY NIKA ZUPANC

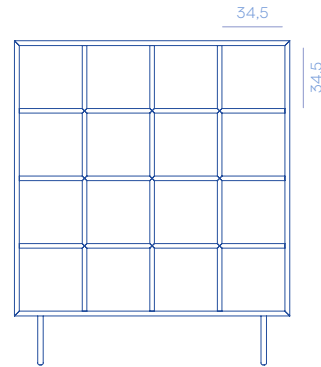
Cabinet with 16 small doors with keys opening, clad in metal with different finishes on all sides.

Cabinet con 16 piccole ante con apertura a chiave, rivestito in metallo con diverse finiture su tutti i lati.

Longing Cabinet
DC551
120 kg



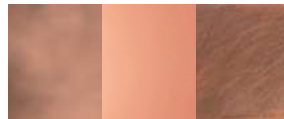
Internal measurements / Misure interne



METAL FINISHES



MIX-OT (M9+E13+G3)



MIX-RA (M10+E14+G4)

PRODUCT SPECIFICATION

Structure	Matt lacquered RAL 3012 wood
Assembly	Shipped assembled
Usage	Indoor use
Details	<ul style="list-style-type: none">- Clad in metal on all sides in different finishes as per photo- Sixteen doors opening equipped with keys made of cast brass

SPECIFICHE PRODOTTO

Struttura	Legno laccato opaco RAL 3012
Assemblaggio	Spedito montato
Utilizzo	Uso interno
Dettagli	<ul style="list-style-type: none">- Rivestito in metallo su tutti i lati in diverse finiture come da foto- Apertura di sedici ante dotate di chiavi in fusione di ottone

ON REQUEST

Finishes	<ul style="list-style-type: none">- The product can also be made upon request, subject to confirmation of feasibility by De Castelli- Price is on request
Dimensions	<ul style="list-style-type: none">- The product can also be made in dimensions on request, subject to confirmation of feasibility by De Castelli- For custom made products please specify the number of doors as well as the dimensions, material and finishing- Price is on request

SU RICHIESTA

Finiture	<ul style="list-style-type: none">- Il prodotto può essere realizzato anche in finiture su richiesta, previa conferma fattibilità da parte di De Castelli- Il prezzo è su richiesta
Dimensioni	<ul style="list-style-type: none">- Il prodotto può essere realizzato anche in dimensioni su richiesta, previa conferma fattibilità da parte di De Castelli- In fase di richiesta specificare oltre al numero di ante, le dimensioni, il materiale e la finitura- Il prezzo è su richiesta