

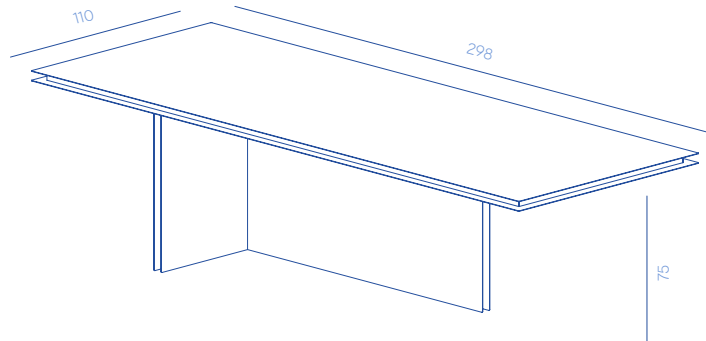
Folio Table

DESIGN BY DRAW STUDIO

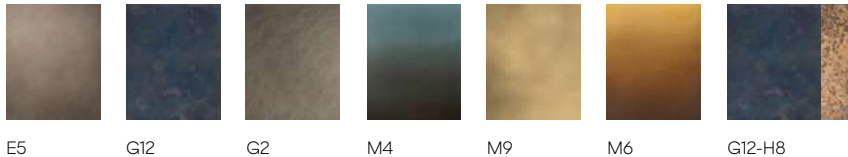
Table made of 2 mm thick metal sheets spaced apart by an internal structure.

Tavolo composto da 2 lastre di metallo in spessore 2 mm distanziati tra loro da una struttura interna.

Folio Table
DC698
238 kg



METAL FINISHES



PRODUCT SPECIFICATION

Assembly	Shipped disassembled
Usage	Indoor use
Details	<ul style="list-style-type: none">- Table entirely made of 2 mm thick metal sheets spaced apart- Protective film included on top- Insert between sheets made of DeDeep G12 stainless steel, except for DC698-G12-H8 which is made of DeErosion H8 on brass

ON REQUEST

Finishes	<ul style="list-style-type: none">- The product can also be made upon request, subject to confirmation of feasibility by De Castelli- Price is on request
Dimensions	<ul style="list-style-type: none">- The product can also be custom made in sizes on request up to a maximum of 3 m in length and 1.40 m in width, subject to confirmation of feasibility by De Castelli- For custom made products please specify the dimensions, material and finishing- Price is on request

SPECIFICHE PRODOTTO

Assemblaggio	Spedito smontato
Utilizzo	Uso interno
Dettagli	<ul style="list-style-type: none">- Tavolo composto da due lastre di metallo in spessore 2 mm distanziate fra loro- Film protettivo sul top incluso- Inserto tra lamiere in acciaio inossidabile DeDeep G12, ad eccezione di DC698-G12-H8 che è realizzato in DeErosion H8 su ottone

SU RICHIESTA

Finiture	<ul style="list-style-type: none">- Il prodotto può essere realizzato anche in finiture su richiesta, previa conferma fattibilità da parte di De Castelli- Il prezzo è a preventivo
Dimensioni	<ul style="list-style-type: none">- Il prodotto può essere realizzato anche in dimensioni su richiesta, previa conferma fattibilità da parte di De Castelli- In fase di richiesta specificare le dimensioni, il materiale e la finitura- Il prezzo è a preventivo