

Elizabeth Console

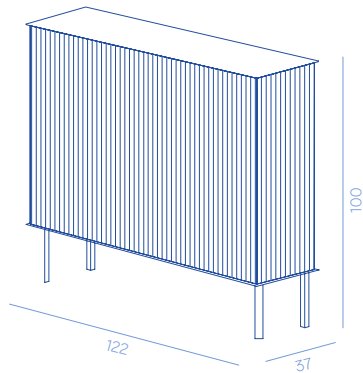
DESIGN BY NATHALIE DEWEZ

Console clad in pleated metal on all sides with 2 push and pull opening doors.

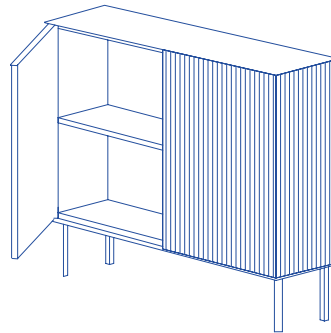
Consolle rivestita in metallo plissettato su tutti i lati con 2 ante con apertura push and pull.

Elizabeth Console
DC541
90 kg

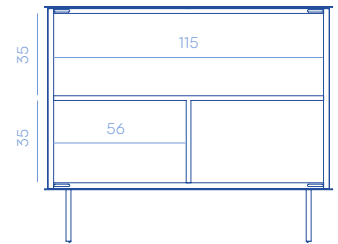
Closed / Chiuso



Open / Aperto



Internal measurements / Misure interne



METAL FINISHES



D2

M14

M13

PRODUCT SPECIFICATION

| | |
|-----------|--|
| Structure | Matt lacquered RAL 7013 wood |
| Assembly | Shipped assembled |
| Usage | Indoor use |
| Details | <ul style="list-style-type: none">- Clad in pleated metal on all sides- Two push and pull opening doors- Fixed shelf and divider |

SPECIFICHE PRODOTTO

| | |
|--------------|--|
| Struttura | Matt lacquered RAL 7013 wood |
| Assemblaggio | Spedito montato |
| Utilizzo | Uso interno |
| Dettagli | <ul style="list-style-type: none">- Rivestito in metallo plissettato su tutti i lati- Due ante con apertura push and pull- Ripiano e divisorio fissi |

ON REQUEST

| | |
|------------|--|
| Finishes | The product is available only in the finishes listed |
| Dimensions | <ul style="list-style-type: none">- The product may undergo small changes limited to the length, subject to confirmation of feasibility by De Castelli- It is not recommended to decrease the depth and to change the height- For custom made products please specify the dimensions, material and finishing- Price is on request |

SU RICHIESTA

| | |
|------------|--|
| Finiture | Il prodotto è disponibile nelle sole finiture presenti |
| Dimensioni | <ul style="list-style-type: none">- Il prodotto può subire piccole modifiche limitatamente alla lunghezza, previa conferma fattibilità da parte di De Castelli- È sconsigliato diminuire la profondità e cambiare l'altezza- In fase di richiesta specificare le dimensioni, il materiale e la finitura- Il prezzo è su richiesta |