

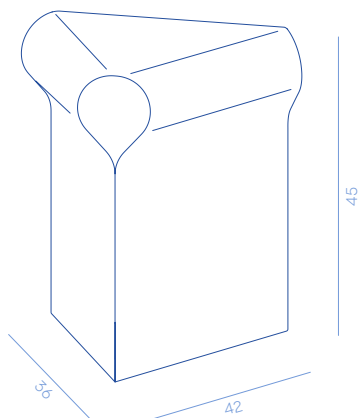
# Efesto

DESIGN BY MARTINELLI VENEZIA

Sculptural stool obtained from the manual shaping and welding of the metal sheet, without mechanical joints. Load capacity is ensured by the shape design.

Sgabello scultura ottenuto dalla formatura e saldatura manuale della lastra di metallo, privo di giunti meccanici. La sua resistenza al peso è data dalla struttura progettuale.

Efesto  
DC684  
8 kg



## METAL FINISHES



D2



E13

## PRODUCT SPECIFICATION

Assembly	Shipped assembled
Usage	Indoor use
Details	Sculptural stool entirely made of metal

## SPECIFICHE PRODOTTO

Assemblaggio	Spedito montato
Utilizzo	Uso interno
Dettagli	Sgabello scultoreo interamente in metallo

## ON REQUEST

Finishes	The product is available only in the finishes listed
Dimensions	The product is available only in the dimensions listed

## SU RICHIESTA

Finiture	Il prodotto è disponibile solo nelle finiture previste
Dimensioni	Il prodotto è disponibile solo nelle dimensioni previste