

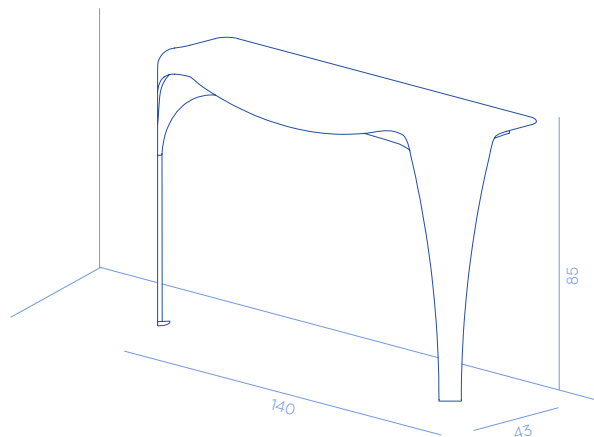
Convivium Console

DESIGN BY NIKITA BETTONI

Sculptural console entirely made of brass to be fixed on the wall.

Consolle scultura realizzata interamente in ottone da fissare a parete.

Convivium Console
DC529
88 kg



METAL FINISHES



G3



H3

PRODUCT SPECIFICATION

Assembly	Shipped assembled
Usage	Indoor use
Details	<ul style="list-style-type: none">- Console entirely made of brass- Load-bearing wall or reinforced plasterboard is required- Wall fixing system included, fixing screws excluded

ON REQUEST

Finishes	The product is available only in the finishes listed
Dimensions	<ul style="list-style-type: none">- The product can also be made in dimensions on request, subject to confirmation of feasibility by De Castelli- For custom made products please specify the dimensions, material and finishing- Price is on request

SPECIFICHE PRODOTTO

Assemblaggio	Spedito montato
Utilizzo	Uso interno
Dettagli	<ul style="list-style-type: none">- Consolle interamente realizzata in ottone- È necessaria una parete portante o un cartongesso rinforzato- Sistema di fissaggio incluso, viteria per fissaggio esclusa

SU RICHIESTA

Finiture	Il prodotto è disponibile solo nelle finiture previste
Dimensioni	<ul style="list-style-type: none">- Il prodotto può essere realizzato anche in dimensioni su richiesta, previa conferma fattibilità da parte di De Castelli- In fase di richiesta specificare le dimensioni, il materiale e la finitura- Il prezzo è a preventivo