

# Canneto Barista

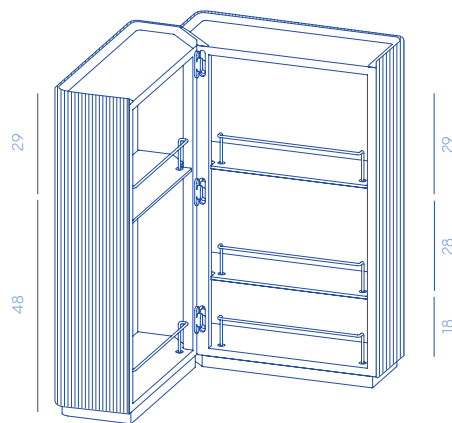
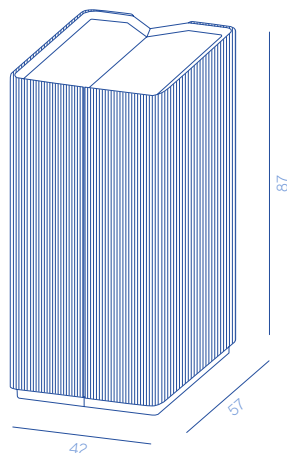
DESIGN BY ADRIANO DESIGN

Bar cabinet with wooden structure clad with metal tubes of different diameters. Book opening through hidden wheels at the bottom. Equipped inside with glass shelves and polished stainless steel covering.

Mobile bar con struttura il legno rivestito in tubolari in metallo di diverso diametro. Apertura a libro mediante rotelle nascoste alla base. Ripiani in vetro e rivestimento interno in acciaio inox lucido.

Canneto Barista  
DC668  
78 kg

Open / Aperto



## METAL FINISHES



M11



M9



M10

## PRODUCT SPECIFICATION

Structure	Canaletto walnut wood 
Assembly	Shelves shipped disassembled
Usage	Indoor use
Details	<ul style="list-style-type: none"><li>- Clad in metal on all sides</li><li>- Internally clad in polished stainless steel</li><li>- Book opening with hidden wheels at the bottom</li><li>- Two glass shelves on the left side and three on the right side included</li></ul>

## ON REQUEST

Finishes	The product is available only in the finishes listed
Dimensions	The product is available only in the dimensions listed

## SPECIFICHE PRODOTTO

Struttura	Legno noce canaletto 
Assemblaggio	Mensole spedite smontate
Utilizzo	Uso interno
Dettagli	<ul style="list-style-type: none"><li>- Rivestito in metallo su tutti i lati</li><li>- Rivestito internamente in acciaio inox lucido</li><li>- Apertura a libro con ruote nascoste nella parte inferiore</li><li>- Due ripiani in vetro sul lato sinistro e tre sul lato destro inclusi</li></ul>

## SU RICHIESTA

Finiture	Il prodotto è disponibile nelle sole finiture previste
Dimensioni	Il prodotto è disponibile solo nelle dimensioni previste