

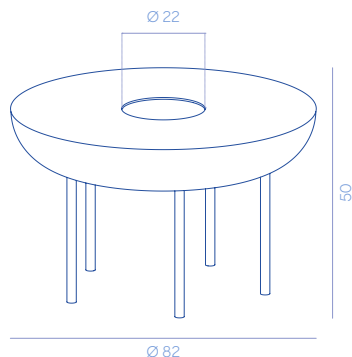
# Botero

DESIGN BY R&D DE CASTELLI

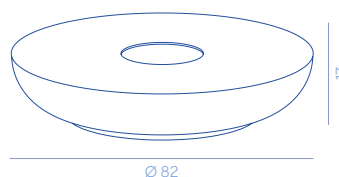
Sculptural side table entirely made of metal, characterized by the organic shape of the top with a central hole.

Tavolino scultoreo interamente realizzato in metallo, caratterizzato dalla forma organica del piano con foro centrale.

Botero 50  
DC681  
32 kg



Botero 17  
DC689  
27 kg



## METAL FINISHES



G12



M9



H13

## PRODUCT SPECIFICATION

Assembly	Shipped assembled
Usage	Indoor use
Details	<ul style="list-style-type: none"><li>- Coffee tables entirely made of metal, characterized by a hole in the middle</li><li>- Brass base with gradual oxidation</li><li>- Top characterized by a pattern in DeErosion technique</li></ul>
DC681	
DC689	

## SPECIFICHE PRODOTTO

Assemblaggio	Spedito montato
Utilizzo	Uso interno
Dettagli	<ul style="list-style-type: none"><li>- Tavolini interamente realizzati in metallo, caratterizzati da un foro centrale</li><li>- Base in ottone con ossidazione graduale</li><li>- Top caratterizzato dal pattern in DeErosion</li></ul>
DC681	
DC689	

## ON REQUEST

Finishes	The product is available only in the finishes listed
Dimensions	The product is available only in the dimensions listed

## SU RICHIESTA

Finiture	Il prodotto è disponibile solo nelle finiture previste
Dimensioni	Il prodotto è disponibile solo nelle dimensioni previste