

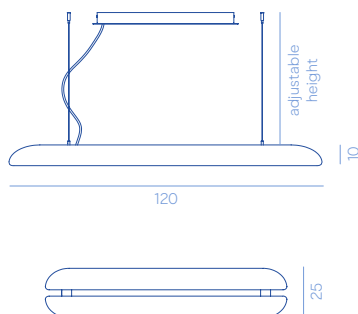
Aare Ceiling

DESIGN BY ALEXANDER PURCELL RODRIGUES

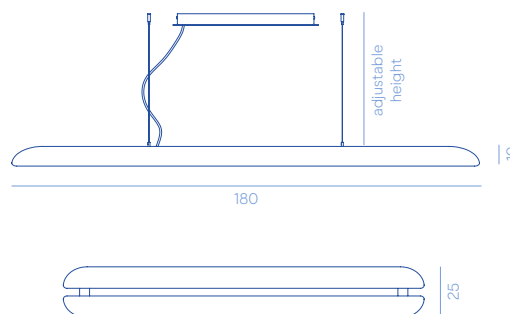
Decorative pendant lamp characterized by two elements made of metal and bidirectional light.

Lampada decorativa a sospensione caratterizzata da due elementi realizzati in metallo e luce bidirezionale.

Aare ceiling 120
DC720
 15 kg



Aare ceiling 180
DC721
 23 kg



Lighting details / Dettagli illuminazione

CODE / CODICE	VOLTAGE V	FREQ. HZ	POWER W	CLASS	IP	TEMP K°	DIMMABLE
DC720	100-240V	50/60 HZ	55 W	I	20	3000°	YES - DALI
DC721	100-240V	50/60 HZ	90 W	I	20	3000°	YES - DALI

METAL FINISHES



PRODUCT SPECIFICATION

Assembly	Shipped disassembled
Usage	Indoor use
Details	<ul style="list-style-type: none"> - Suspended lamp characterized by two metal elements - Supplied with a 3 m power cable and a 3 m steel fixing ropes - Adjustable suspension ropes - Ceiling fixing system included, fixing screws excluded

ON REQUEST

Finishes	<ul style="list-style-type: none"> - The product can also be made upon request, subject to confirmation of feasibility by De Castelli - Price on request
Dimensions	The product is available only in the dimensions listed

SPECIFICHE PRODOTTO

Assemblaggio	Spedito smontato
Utilizzo	Uso interno
Dettagli	<ul style="list-style-type: none"> - Lampada a sospensione caratterizzata da due elementi in metallo - Fornita con cavo di alimentazione da 3 m e cavo di fissaggio in acciaio da 3 m - Cavi di fissaggio regolabili - Sistema di fissaggio a soffitto incluso, viti di fissaggio escluse

SU RICHIESTA

Finiture	<ul style="list-style-type: none"> - Il prodotto può essere realizzato anche in finiture su richiesta, previa conferma fattibilità da parte di De Castelli - Prezzo su richiesta
Dimensioni	Il prodotto è disponibile solo nelle dimensioni previste